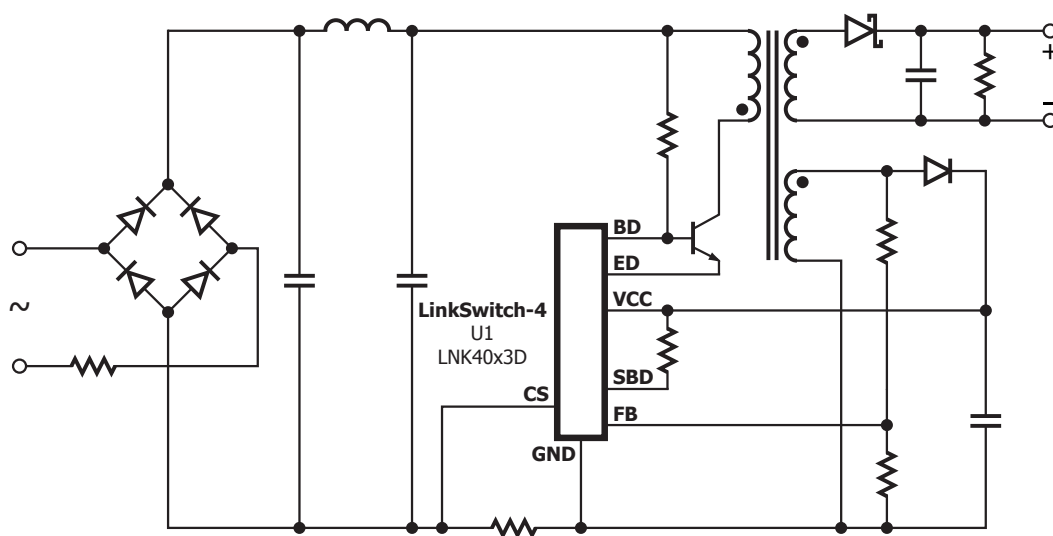


LinkSwitch™-4

- フォトカプラ及び CV/CC 制御回路が不要
- エミッタ スイッチング ドライバはバイポーラ ジャンクシ
ョントランジスタ (BJT) ゲインの感度を大幅に削減
- 無負荷時待機電力 30 mW 以下
- DoE 6 及び CoC V5 に適合

アダプタや充電器に適し高精度一次側制御の CV/CC スイッチング電源用 IC



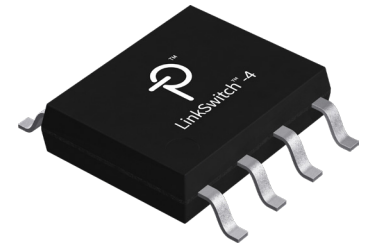
PI-7464-010815

用途

- 携帯電話
- コードレス電話
- 最大 18 W のアダプタ

出力電力

部品番号	85-265 VAC	
	特長	アダプタ/オープンフレーム (W)
LNK40x2S	STD	6.5
LNK40x3S	STD	8
LNK40x3D	STD	10
LNK40x4D	STD	15
LNK4114D	Easy Start	15
LNK4214D	Easy Start + 定電力	15
LNK4115D	Easy Start	18
LNK4215D	Easy Start + 定電力	18



SO-8 (D パッケージ),
SOT-23-6 (S パッケージ)

設計サポート

データシート	LinkSwitch-4 データシート (www.power.com/linkswitch-4-data-sheet)
アプリケーションノート	LinkSwitch-4 設計ガイド (AN-69) (www.power.com/an-69)
デザイン例	10 W CV/CC USB 充電器 (RDR-462) (www.power.com/rdr-462)
デザイン例	18 W CV / CC ユニバーサル入力、絶縁フライバック コンバータ (DER-554) (www.power.com/der-554)