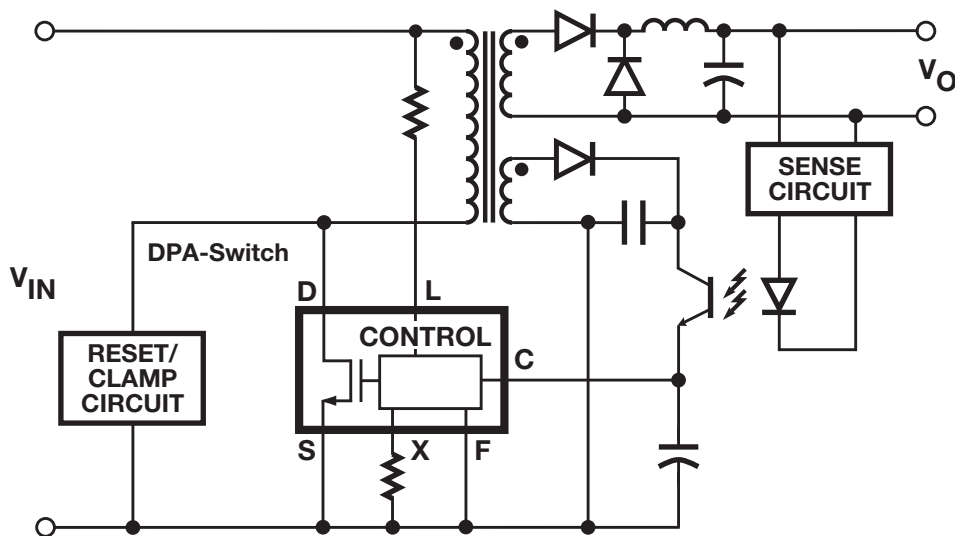


# DPA-Switch™

- 400kHz 스위칭 주파수
- 넓은 입력 전압 범위, 16VDC~75VDC
- 기업 컴퓨팅 애플리케이션용 48V 버스 아키텍처 지원
- 무선 및 산업용 애플리케이션용 24V 버스 아키텍처 지원
- 내장 보호 기능

## PoE 및 Telecom 애플리케이션을 위한 고집적 DC-DC 컨버터 IC



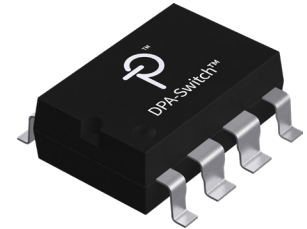
PI-2770-032002

## 애플리케이션

- PoE, VoIP
- 무선 LAN
- 보안 카메라
- 통신 회사 본사 장비
- 분산형 파워 아키텍처(24V/48V 버스)
- 산업용

## 출력 전력

36~75VDC 입력 범위(포워드)						
부품 번호	총 디바이스 전력 손실					최대 전력 출력(W)
	0.5 W	1.0 W	2.5 W	4 W	6 W	
DPA423	12	16	--	--	--	18
DPA424	16	23	35	--	--	35
DPA425	23	32	50	62	--	70
DPA426	25	35	55	70	83	100



SMD-8 (G 패키지);  
PDIP-8 (P 패키지)

36~75VDC 입력 범위(플라이백)					
부품 번호	총 디바이스 전력 손실				최대 전력 출력(W)
	0.5 W	0.75 W	1.0 W	1.5 W	
DPA423	9	13	--	--	13
DPA424	10	14.5	18	24	26
DPA425	--	--	--	25.5	52

## 설계 지원

- 데이터 시트                    DPA-Switch 데이터 시트 ([www.power.com/dpa-switch-data-sheet](http://www.power.com/dpa-switch-data-sheet))
- 애플리케이션 노트            DPA-Switch 포워드 컨버터 설계 가이드 (AN-31) ([www.power.com/an-31](http://www.power.com/an-31))
- 설계 예제                        22W 3중 출력 플라이백 컨버터 (DER-120) ([www.power.com/der-120](http://www.power.com/der-120))